



PRODUCENT
SZTUKATERII



OPIS PRODUKTU

Specjalizujemy się w produkcji sztukaterii elewacyjnej (architektonicznych elementów dekoracyjnych elewacji typu lekkiego) na bazie splenionego polistyrenu. Oferowana przez nas sztukateria to bardzo szeroka gama wyrobów dekoracyjnych, pozwalająca na uzyskanie wyjątkowych efektów wizualnych jak i estetycznych fasad budynków.

Jako nieliczni do produkcji sztukaterii używamy najwyższej jakości produktów bazowych i zaawansowanych technologicznie maszyn. Największy nacisk kładziemy aby nasze produkty były najwyższej jakości i trwałości. Od wielu lat niesłabnącym uznaniem wśród klientów cieszą się nasze produkty, dlatego masz pewność, że otrzymasz sprawdzony produkt z najwyższej półki jakości i trwałości.

Rdzeń sztukaterii stanowi najtwardszy wysokiej klasy styropian – EPS200-033 [Kod oznaczenia: EPS EN 13163 T2-L2-W2-S1-P3-BS250-CS(10)200-DS(N)2-DS(70,-)1-DLT(1)5] z polistyrenu ekspandowanego mający zastosowanie przy izolacjach wymagających przenoszenia dużych obciążeń mechanicznych. EPS tej klasy zapewnia najlepszą twardość i elastyczność produktu finalnego.

Produkowane przez nas produkty są dostępne w dwóch opcjach pod względem zewnętrznej powierzchni:

- powierzchnia gładka – powlekana maszynowo, dot. listwy, gzymsy, listwy do boniowania, pilastry (głowice, trzony, bazy) oraz wszystkie elementy proste. Posiada ostre i wyraziste krawędzie co znacznie przekłada się na finalny efekt wizualny każdej elewacji;
- imitacja piaskowca – powierzchnia lekko chropowata powlekana natryskowo, dot. bonie, zworniki, wsporniki, portale, kolumny (głowice, trzony, bazy), łuki, rozety, paskorzeźby oraz wszystkie elementy 3D.

Zewnętrzna powierzchnia rdzenia pokryta jest dedykowaną do profili EPS masą na bazie wodnej dyspersji kopolimeru–akrylowo-styrenowego, masą polimerową. Wszystkie używane przy produkcji sztukaterii produkty bazowe posiadają niezbędne atesty i dokumentacje w skutek wyspecjalizowanych m.in. badań laboratoryjnych. Dzięki wysokiej elastyczności naszej sztukaterii, profile cały czas „pracują” z budynkiem, co powoduje ograniczanie pojawiania się mikro pęknięć na stykach profil.

Właściwości sztukaterii:

- wysoka odporność na zmienne czynniki atmosferyczne;
- wysoki współczynnik twardości (zew. powłoka pełni funkcje zbrojenia – nie wymaga okładania siatką);
- porowata struktura imitująca naturalny wygląd piaskowca lub gładka;
- struktura ułatwiająca malowanie;
- zwiększa przyczepność i trwałość zewnętrznych powłok malarskich;
- pełna zgodność do renowacji zabytków;
- niepalna, samo-gasnąca;
- przyjazna środowisku;
- łatwa w montażu.

Architektoniczne elementy dekoracyjne elewacji są lekkiego typu i bardzo łatwe w montażu, można je stosować na każdym materiale termoizolacyjnym a także na tradycyjnej wyprawie tynkarskiej. Nasz park maszynowy gwarantujemy powtarzalność produkowanych elementów.

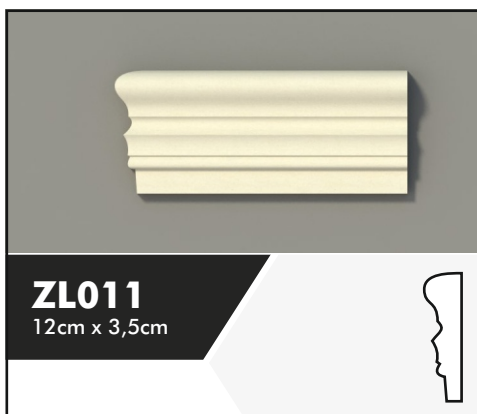
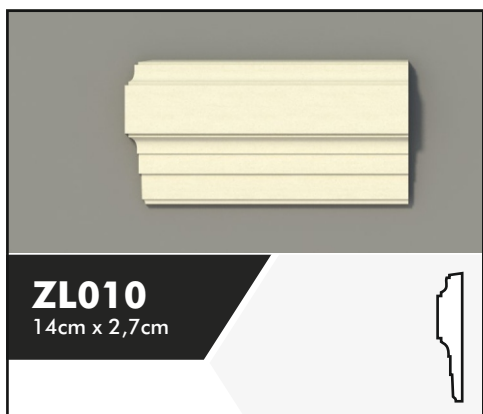
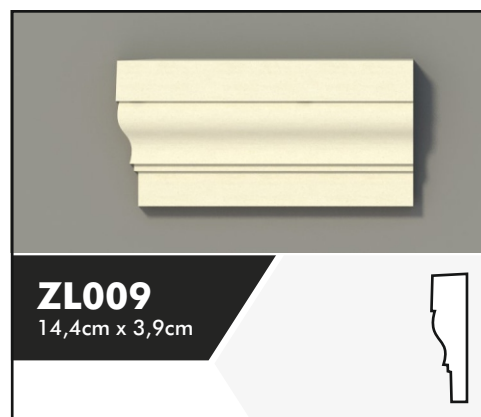
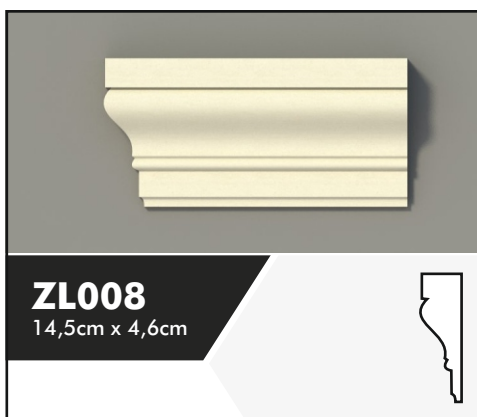
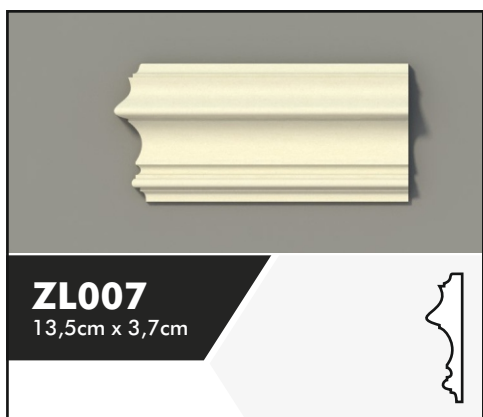
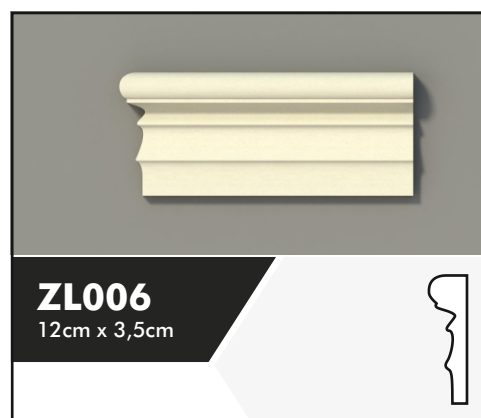
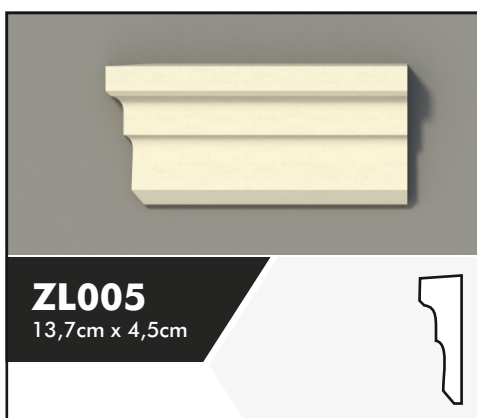
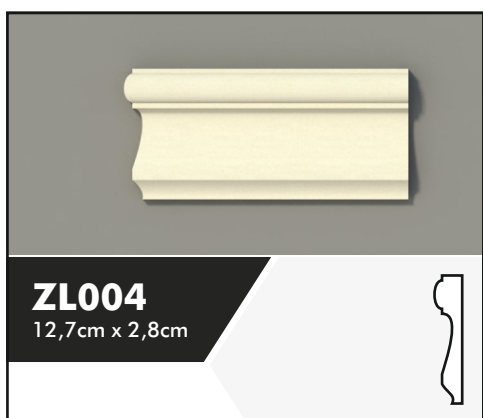
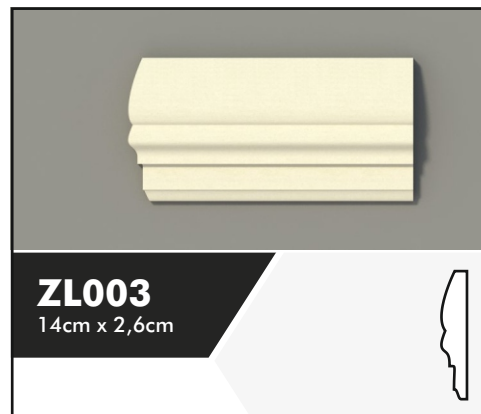
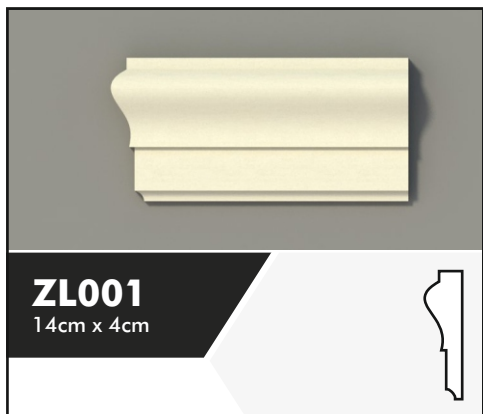


ARANŻACJA I WIZUALIZACJA DEKORACJI ELEWACJI

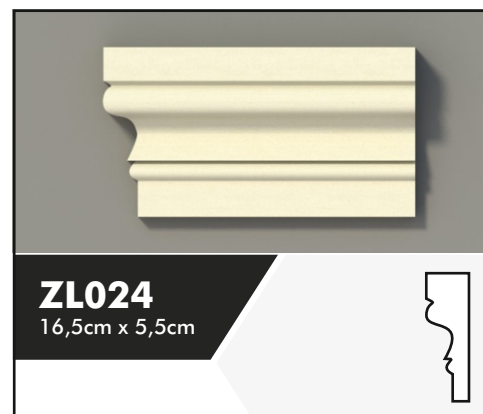
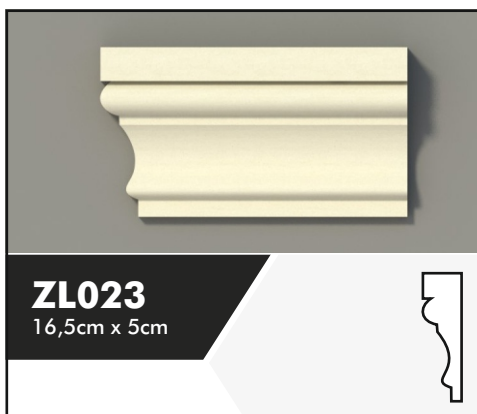
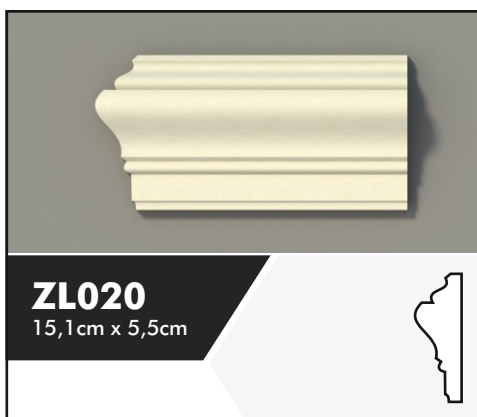
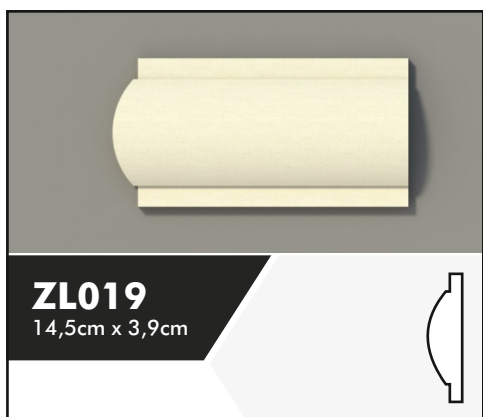
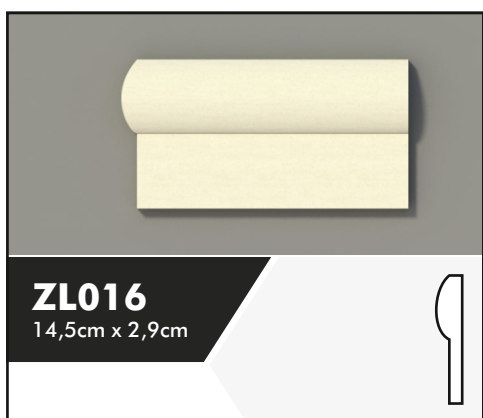
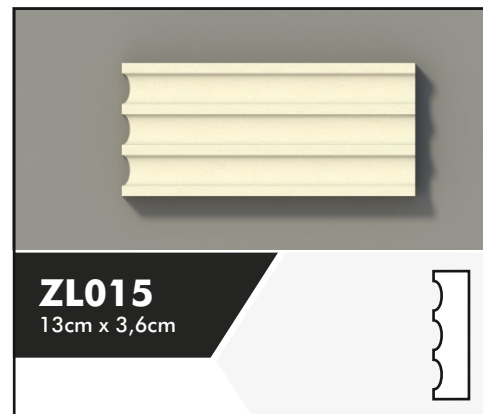
Nie masz pomysłu na elewację budynku, cenisz swój czas i pieniądze – zleć projekt aranżacji profesjonalistą – zmień oblicze swojego domu ze sztukaterią elewacyjną ArtDev. Stworzymy indywidualny projekt i wizualizację Twojego budynku.



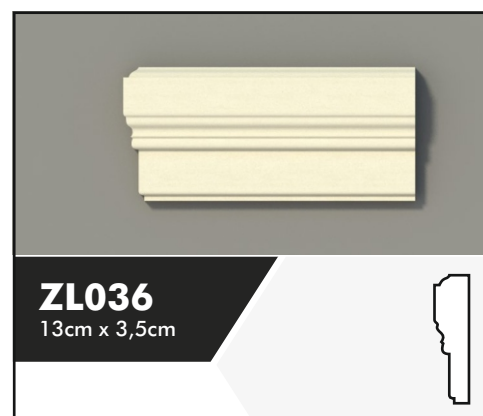
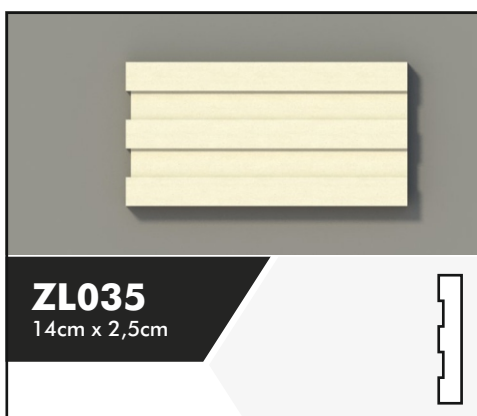
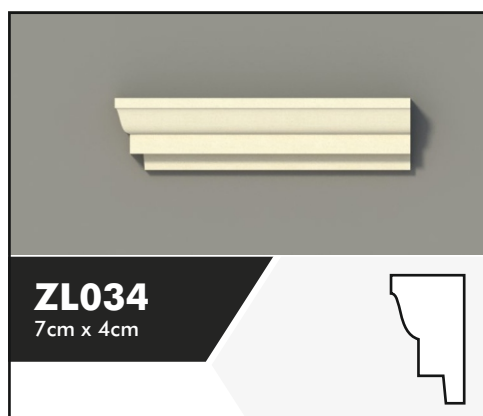
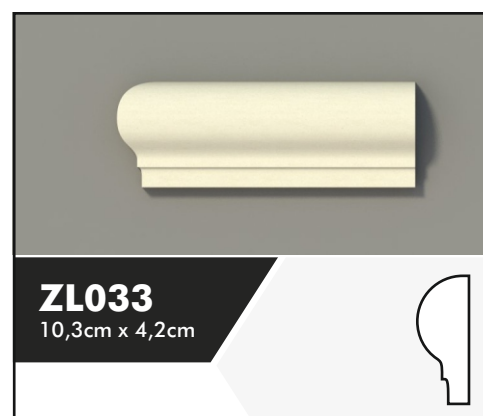
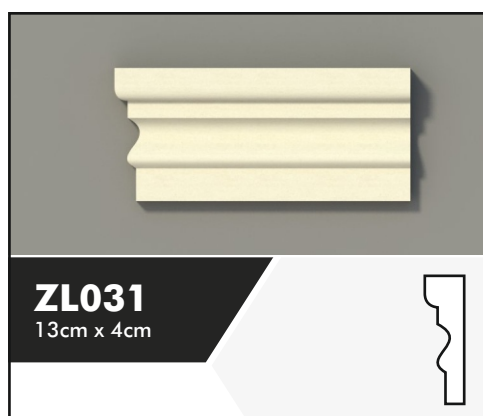
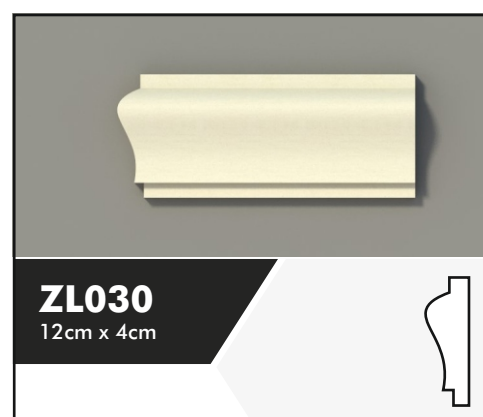
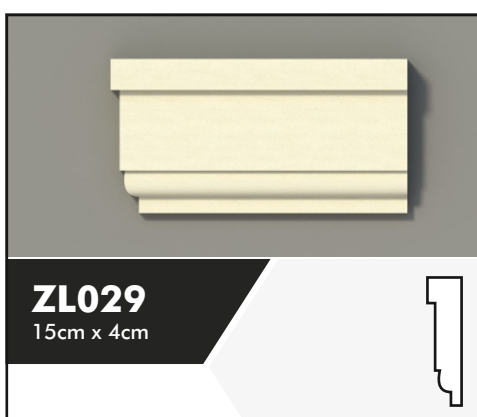
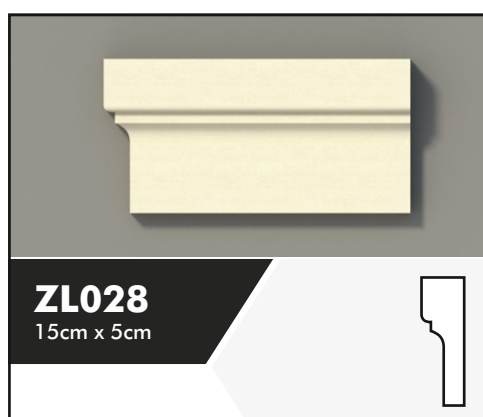
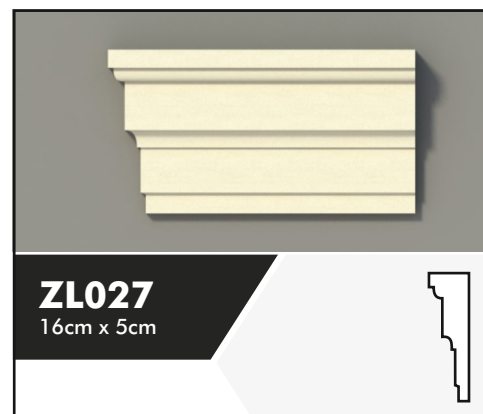
LISTWY ELEWACYJNE



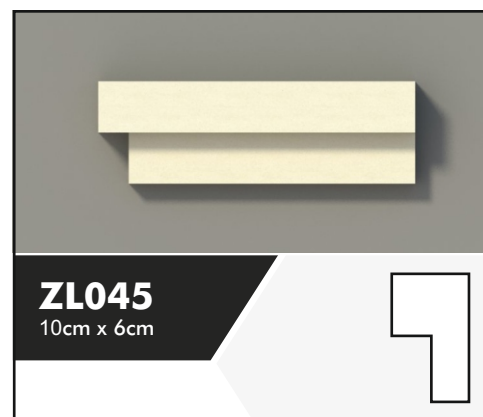
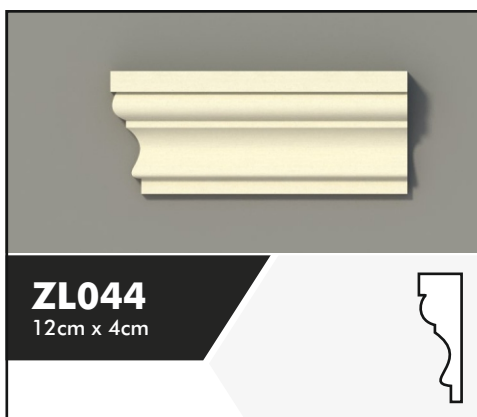
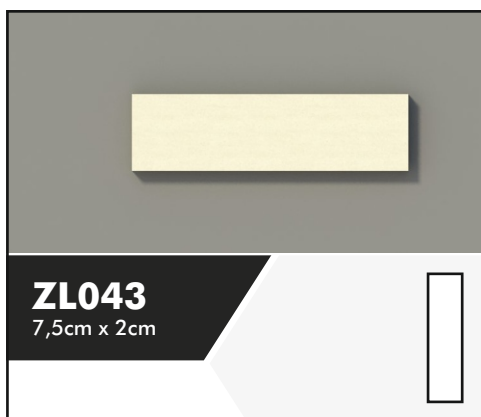
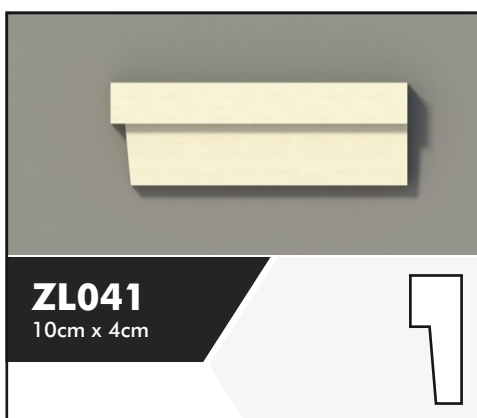
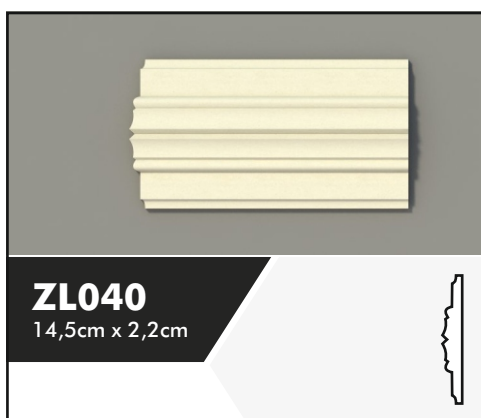
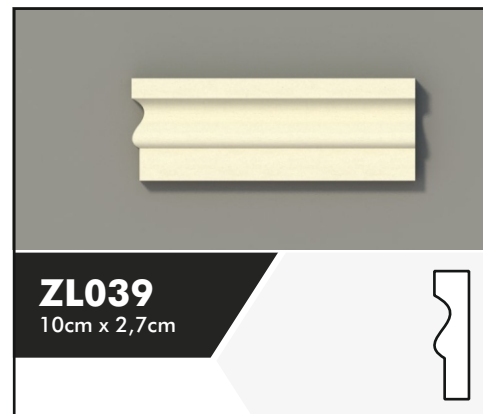
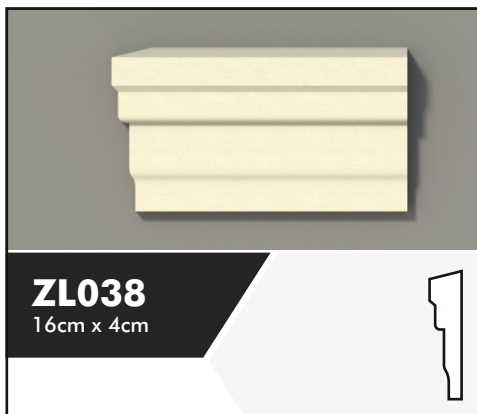
LISTWY ELEWACYJNE



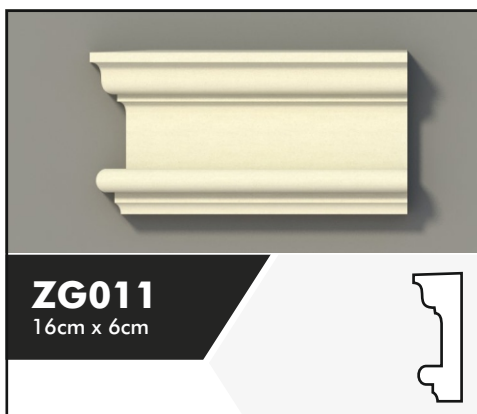
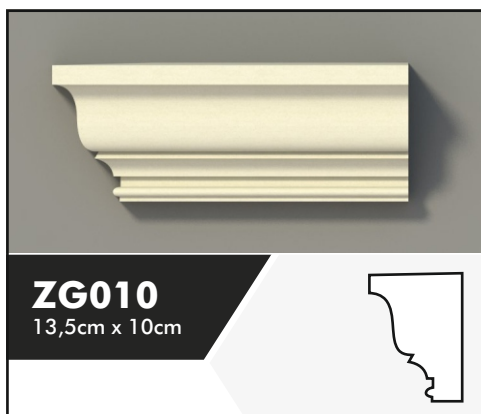
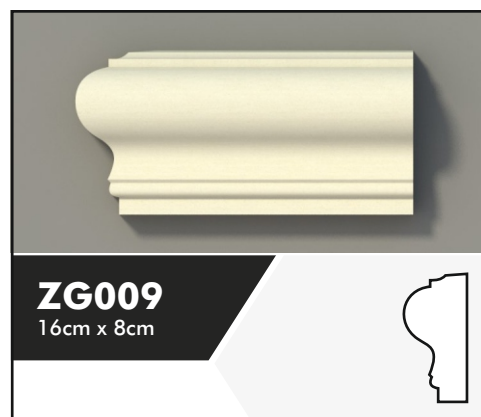
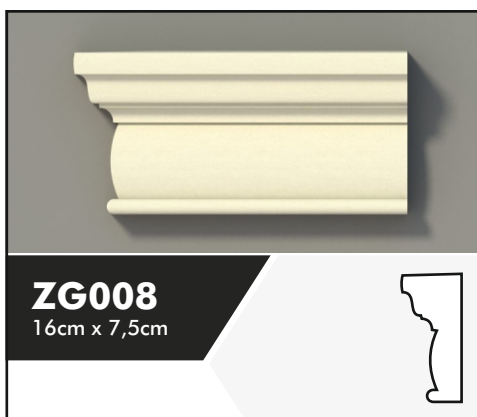
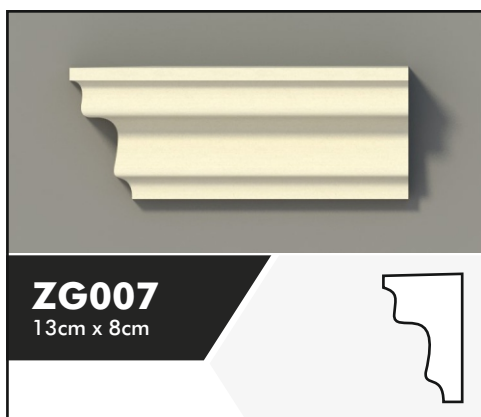
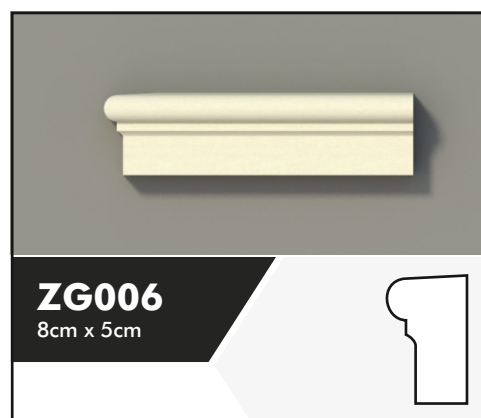
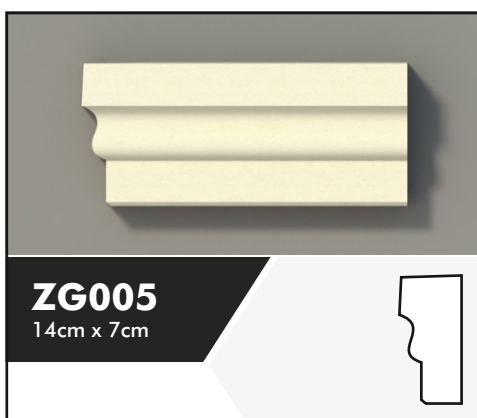
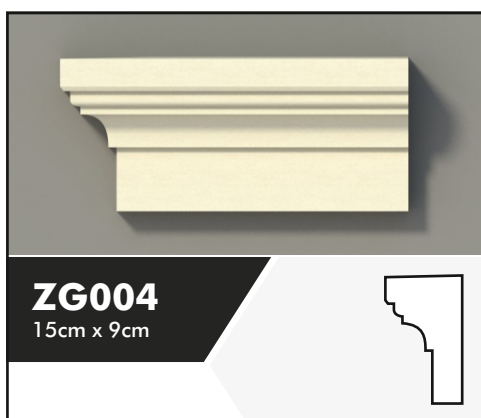
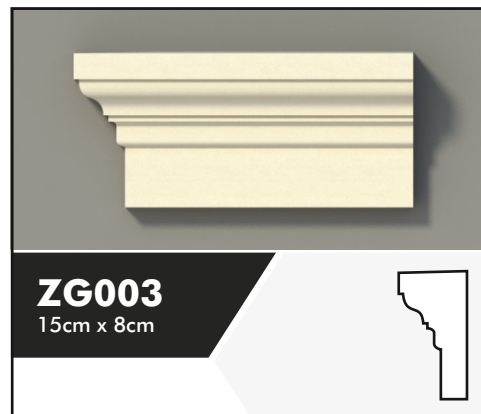
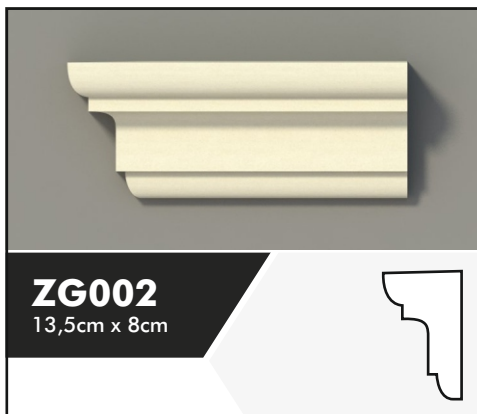
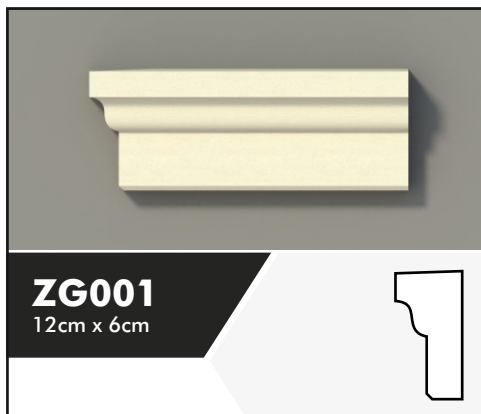
LISTWY ELEWACYJNE



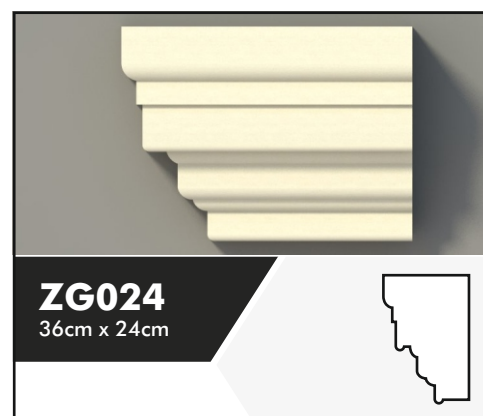
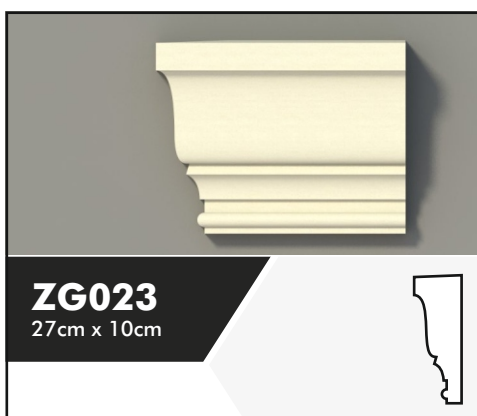
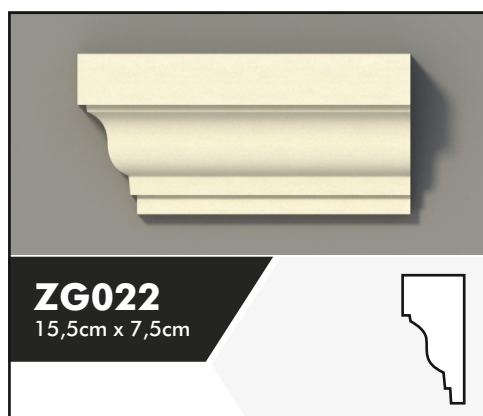
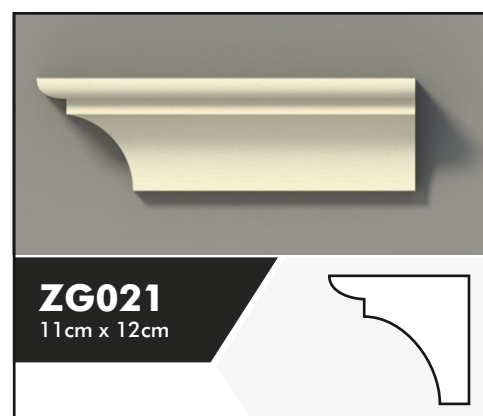
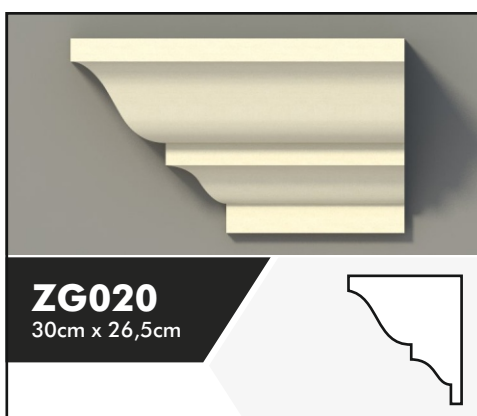
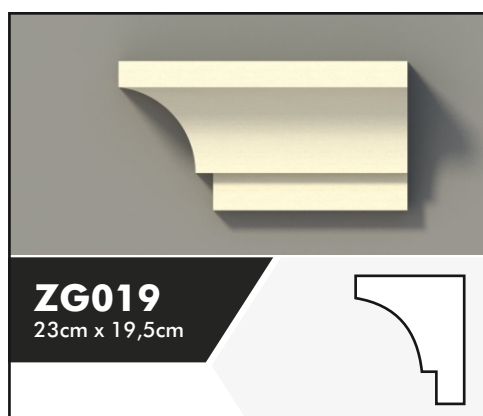
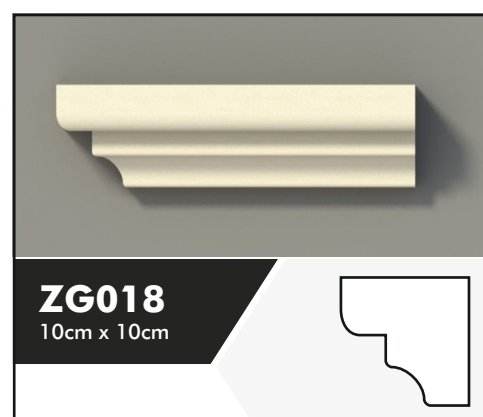
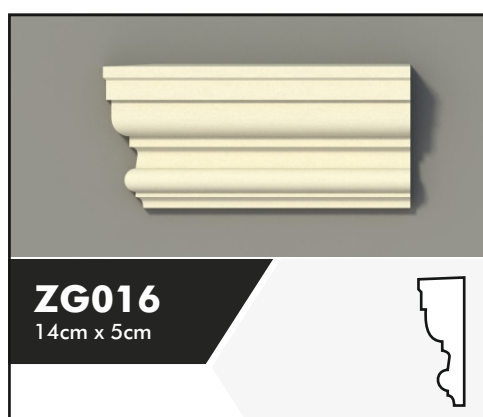
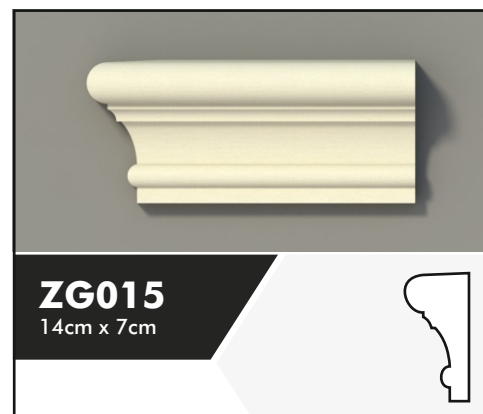
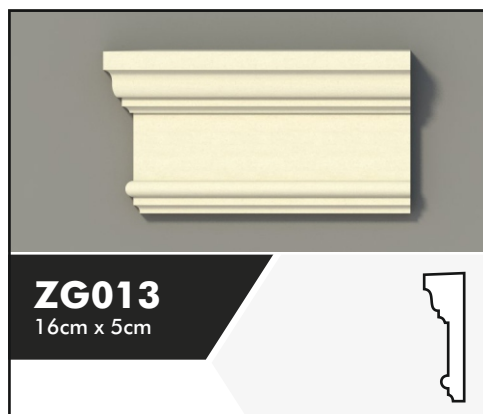
LISTWY ELEWACYJNE



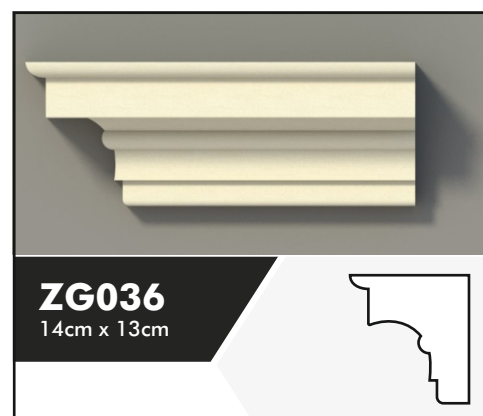
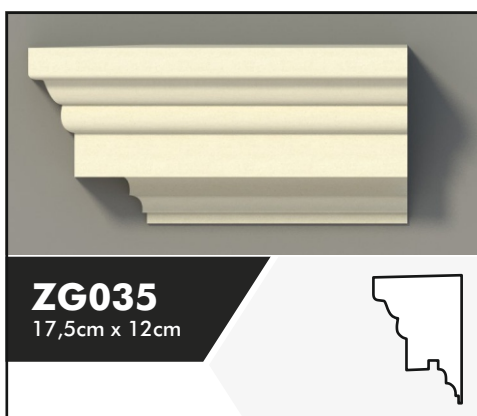
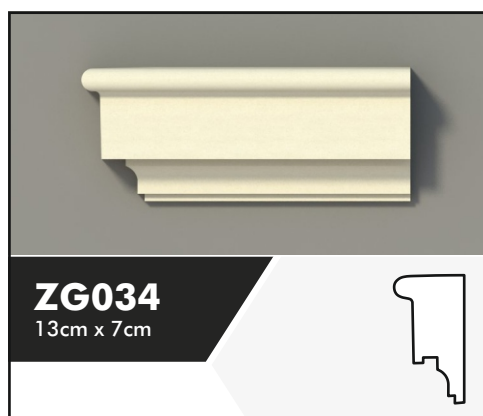
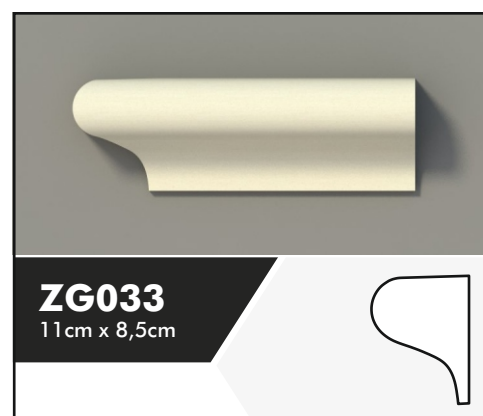
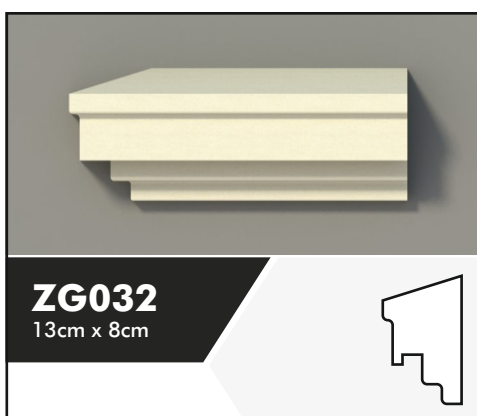
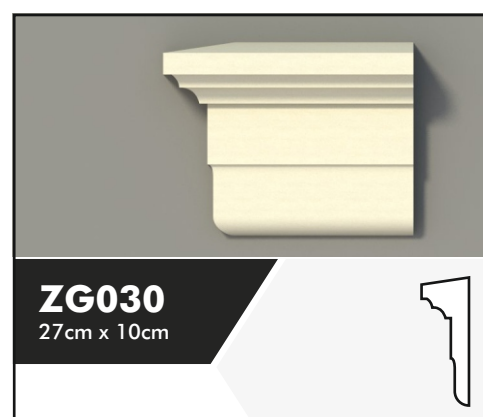
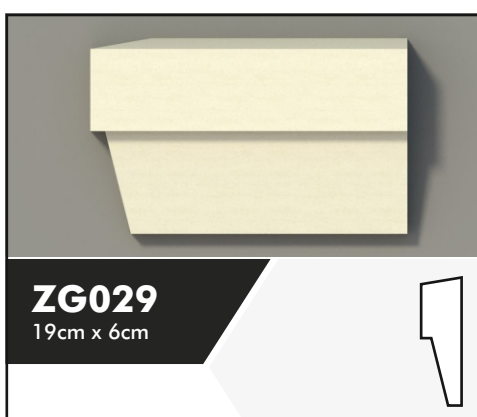
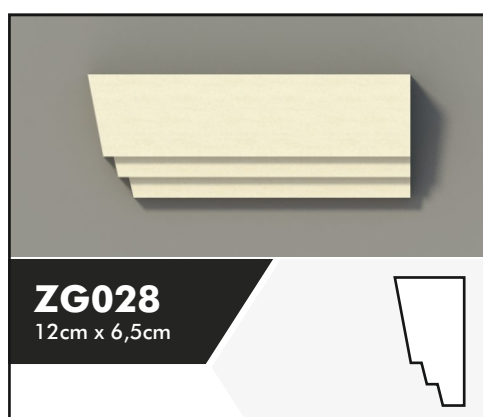
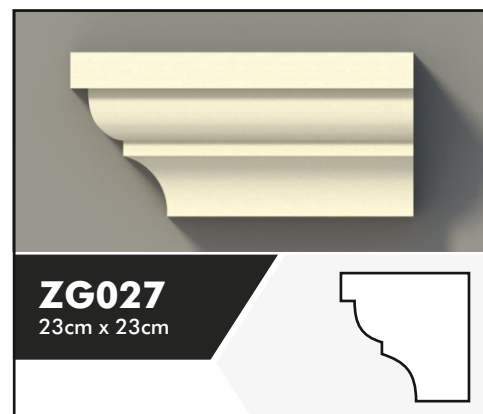
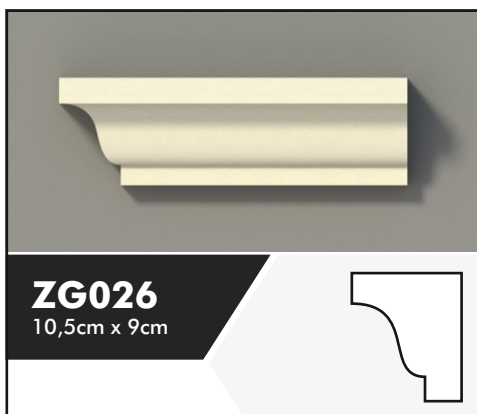
GZYMSY ELEWACYJNE



GYZMSY ELEWACYJNE

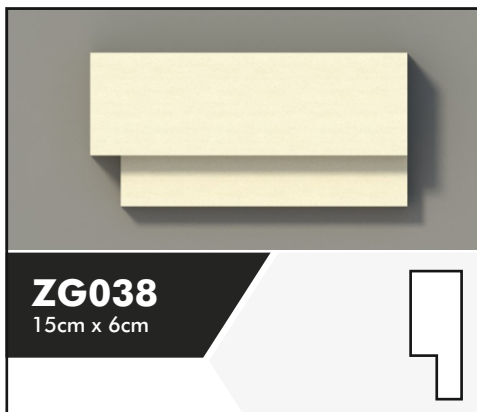
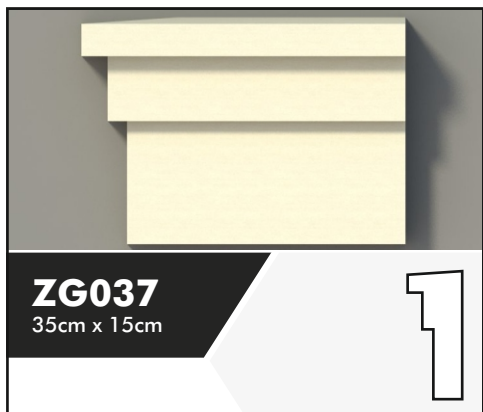


GZYMSY ELEWACYJNE



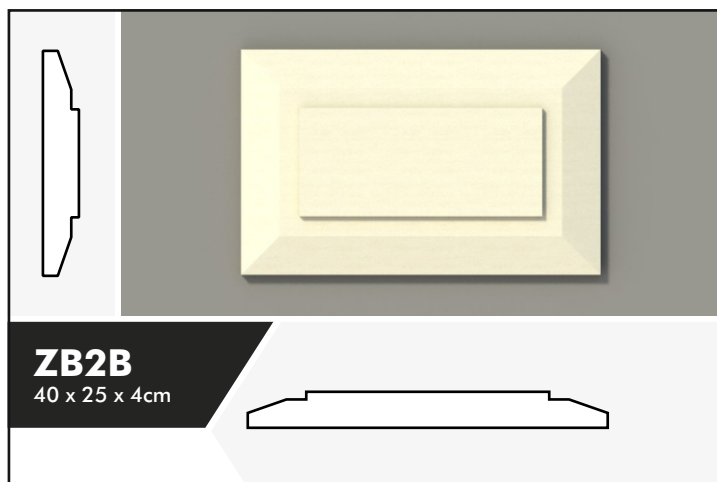
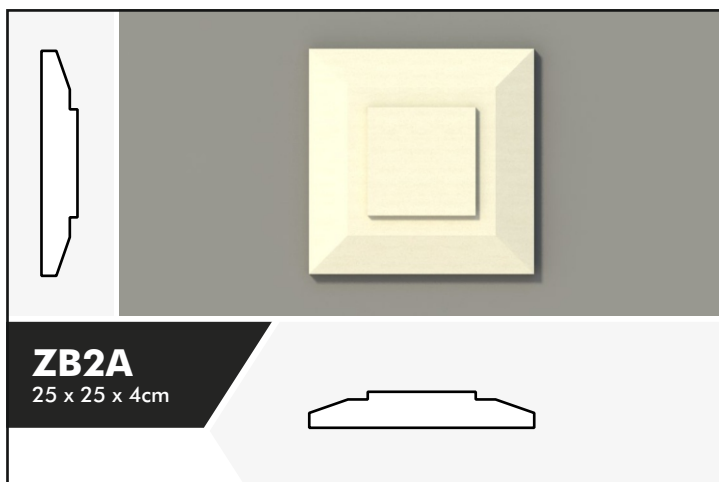
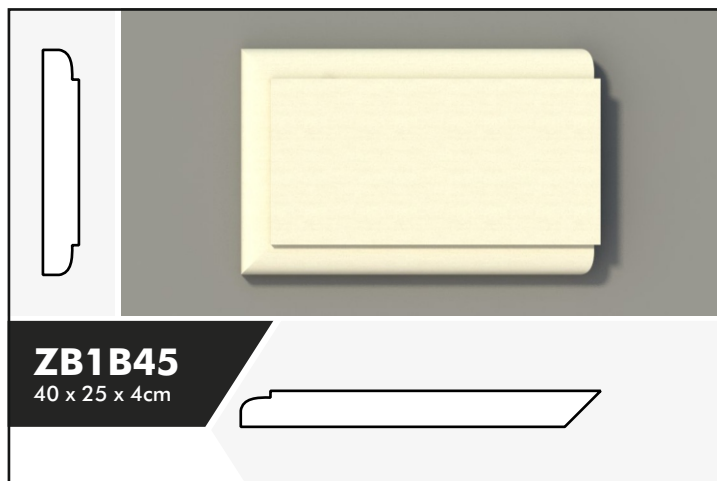
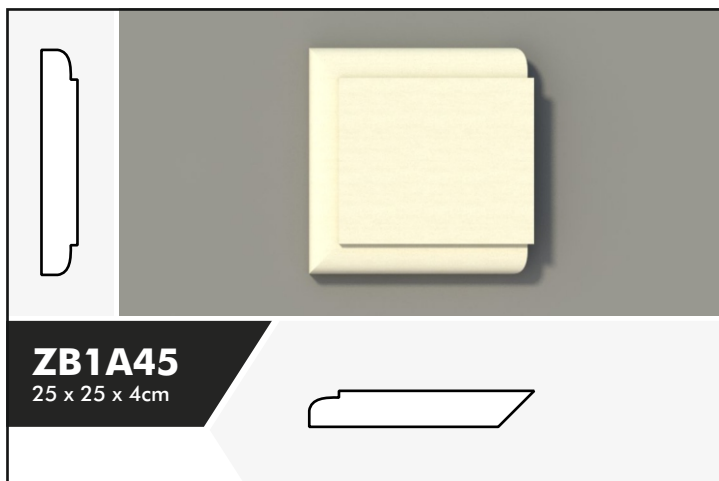
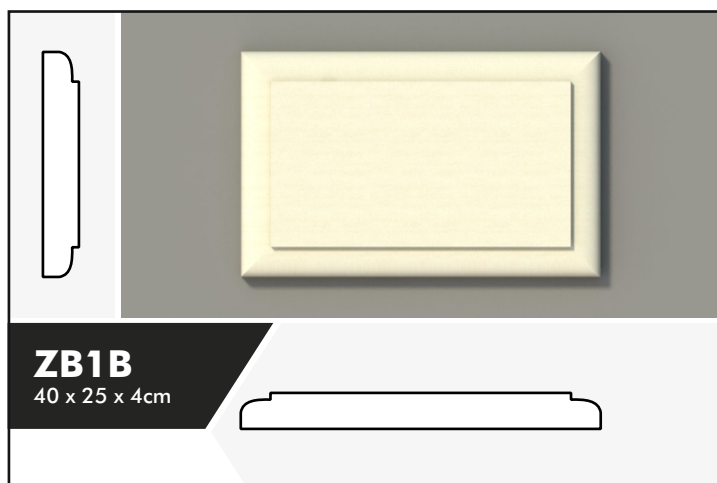
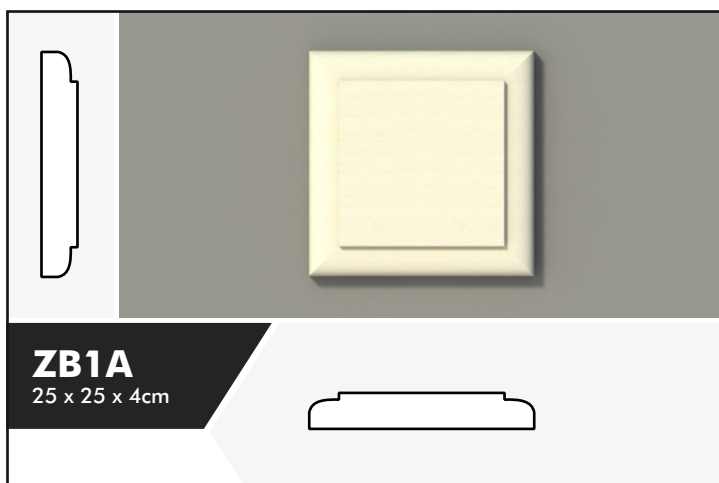


GZYMSY ELEWACYJNE



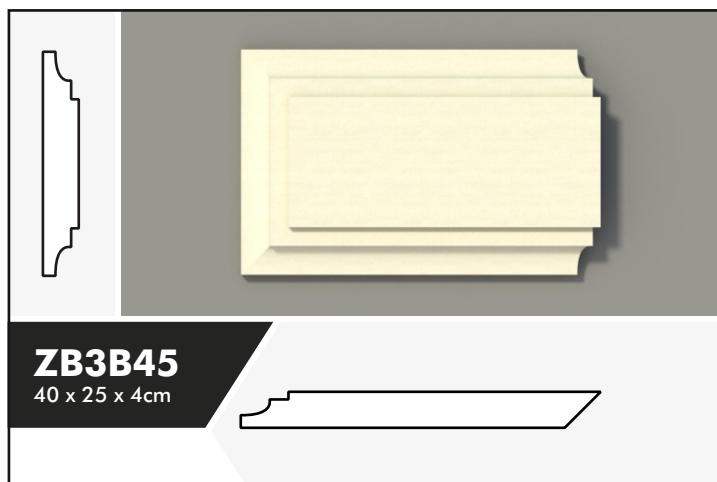
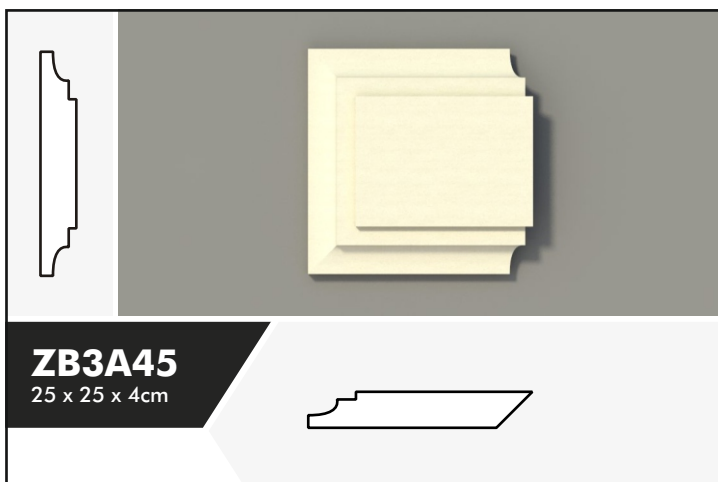
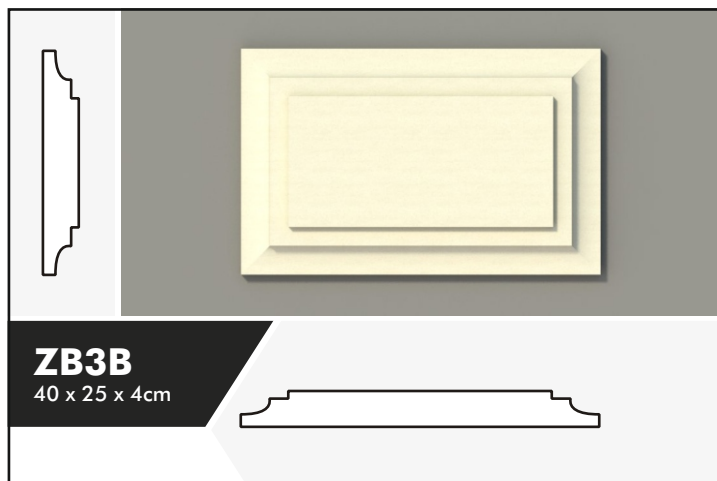
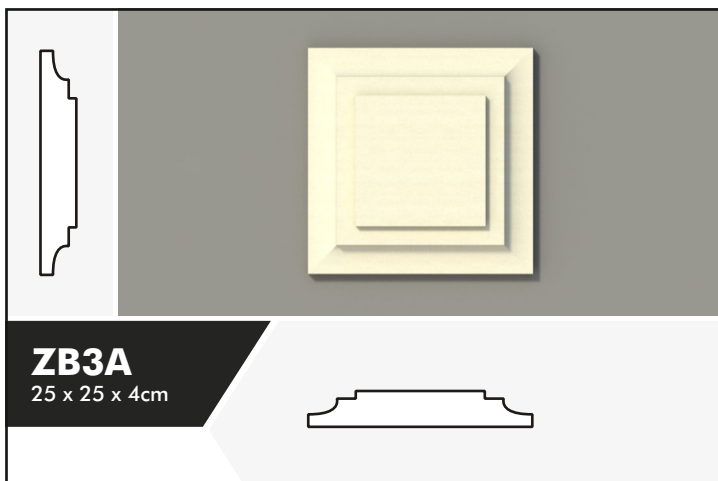
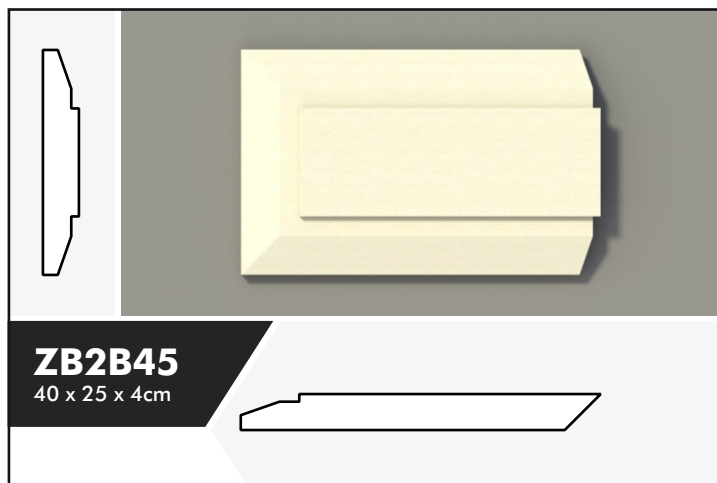
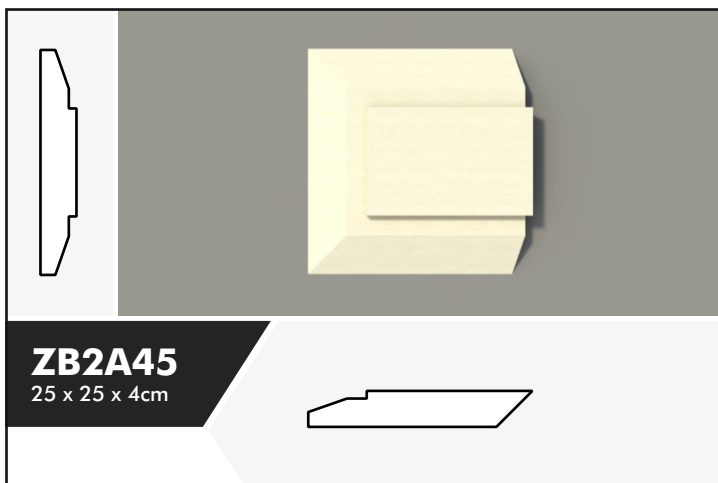


BONIE ELEWACYJNE



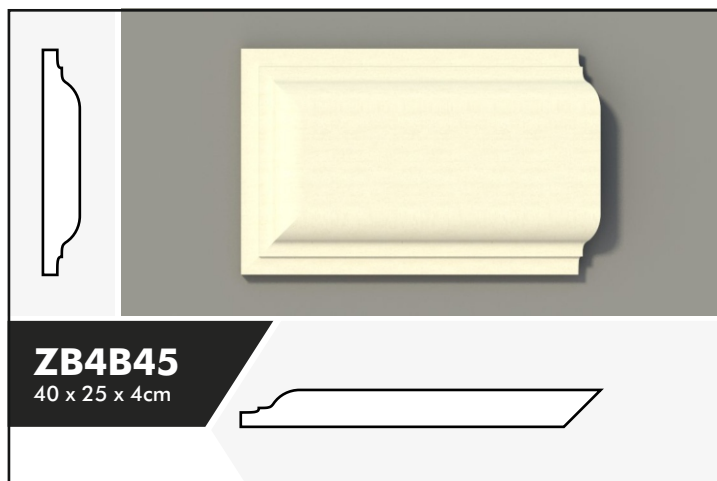
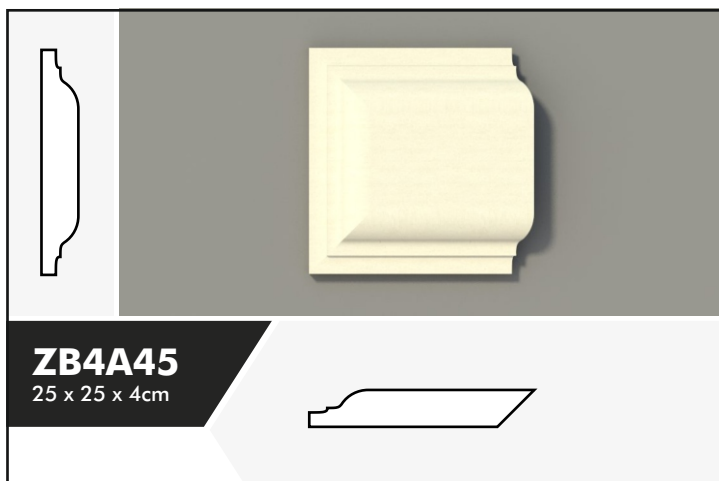
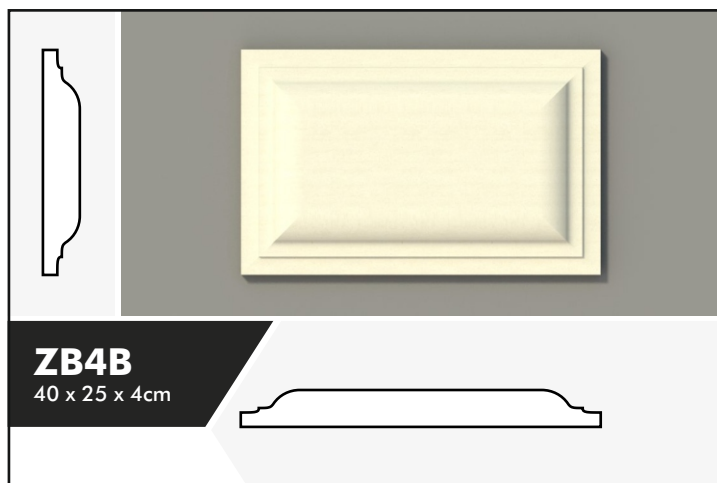
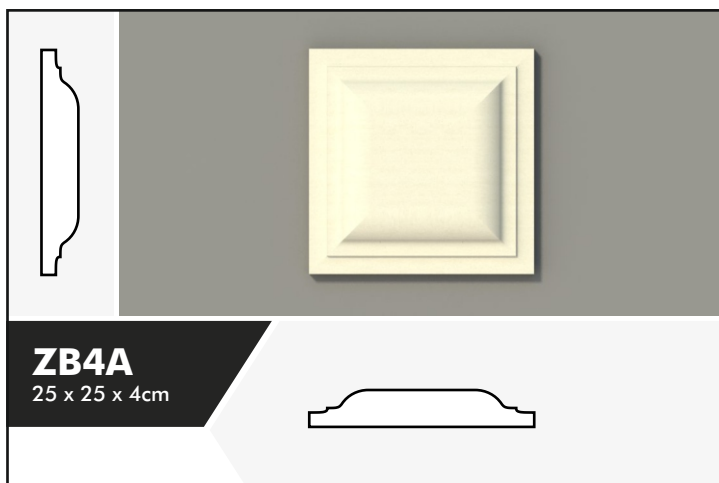


BONIE ELEWACYJNE



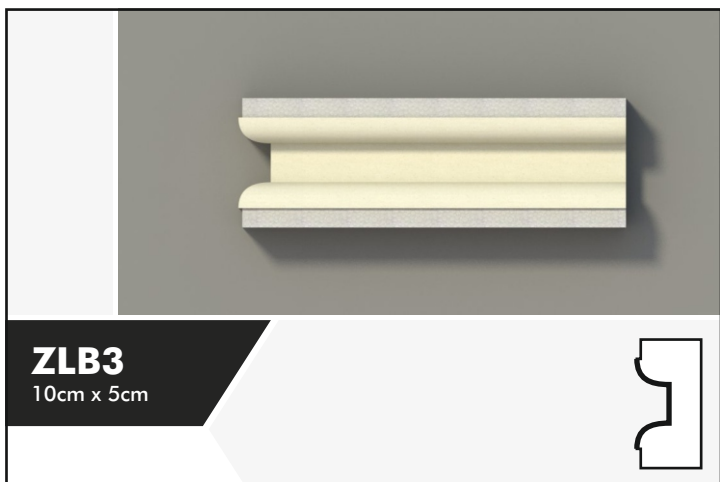
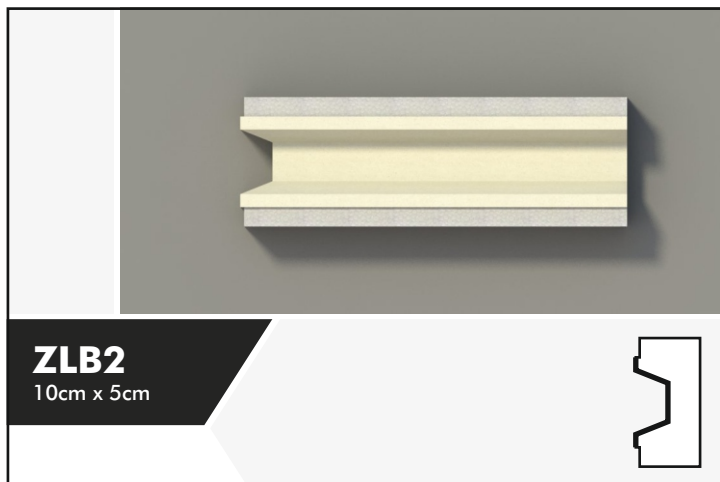
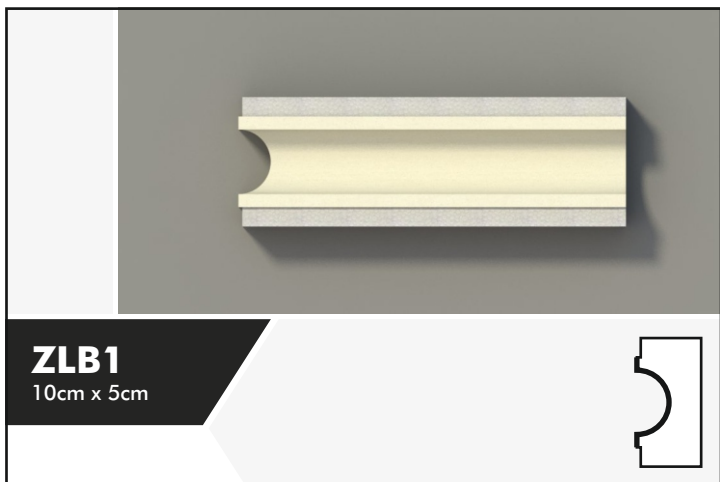


BONIE ELEWACYJNE





LISTWY DO BONIOWANIA



ZWORNIKI ELEWACYJNE



ZZ001
23 x 29 x 7cm



ZZ002
23 x 29 x 7cm



ZZ003
23 x 29 x 7cm



ZZ004
14 x 14 x 6cm



ZZ005
14 x 14 x 7cm



ZZ006
14 x 14 x 5,5cm



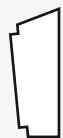
ZZ007
14 x 14 x 7,3cm



ZZ008
22 x 25 x 9,5cm

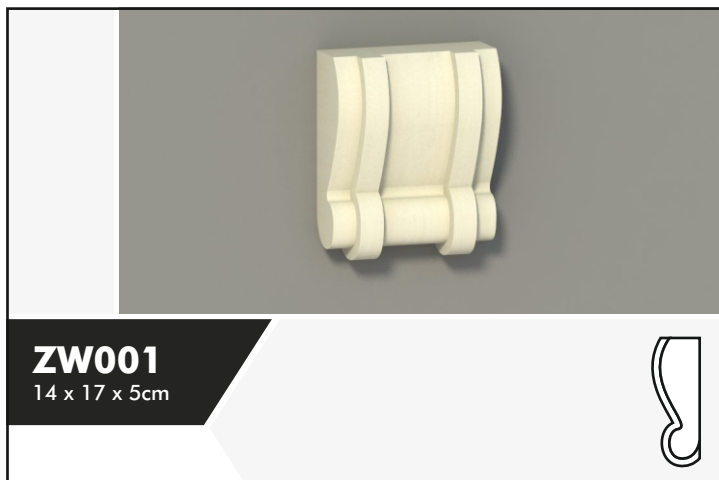


ZZ009
18 x 16,5 x 7,5cm

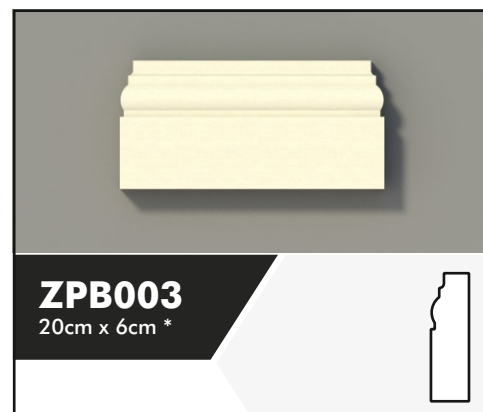
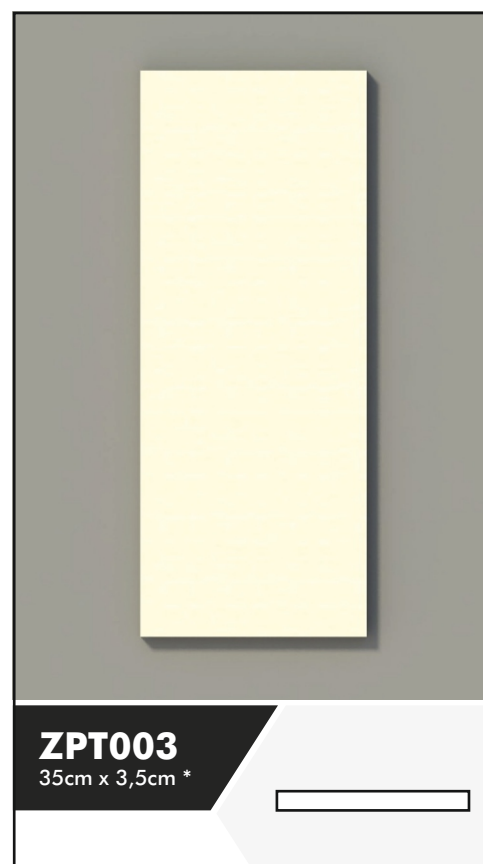
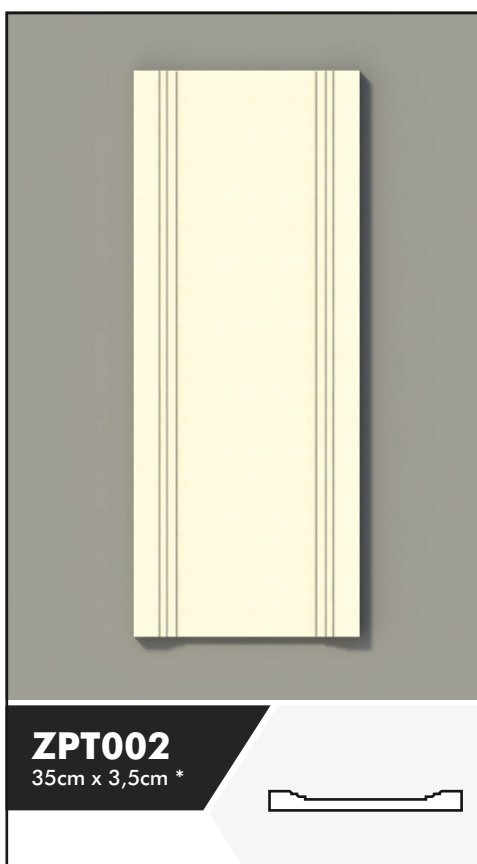
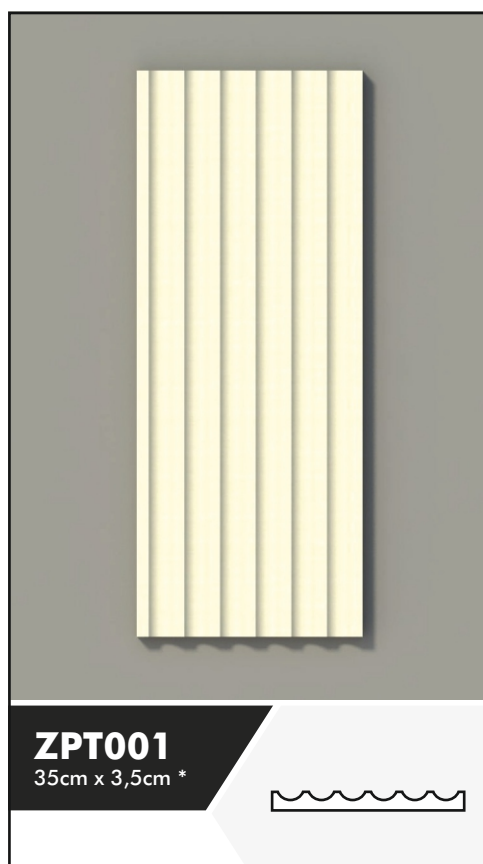
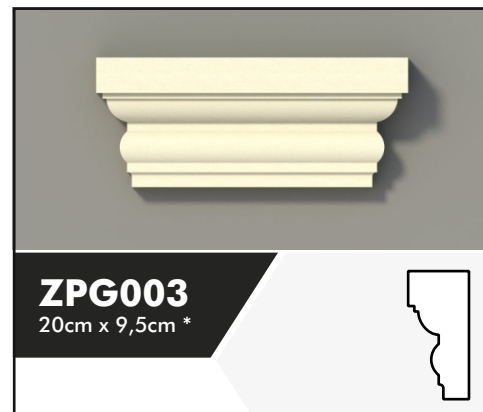




WSPORNIKI ELEWACYJNE

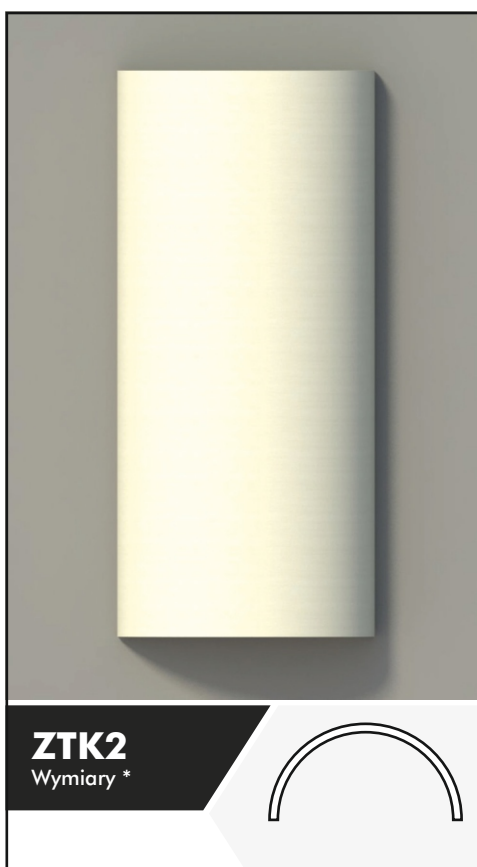
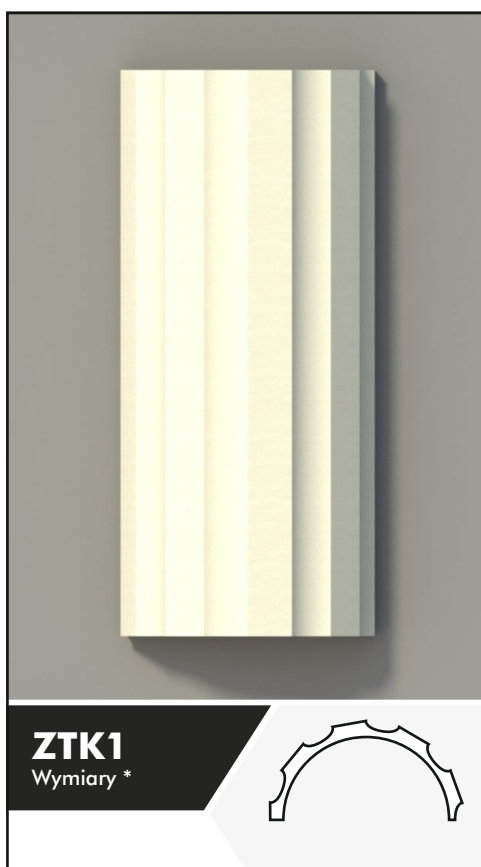
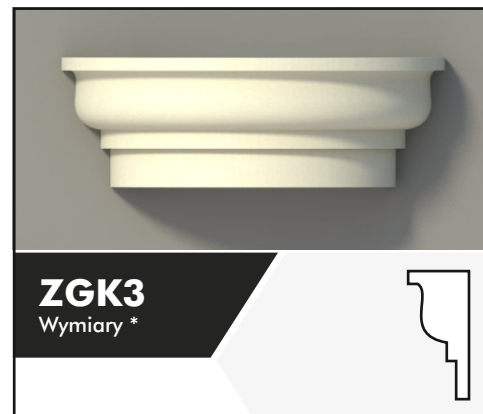


PILASTRY ELEWACYJNE



* Dostępne w różnych wymiarach.

KOLUMNY ELEWACYJNE



* Dowolna wysokość, średnica zewnętrzna i wewnętrzna.



PORTALE ELEWACYJNE



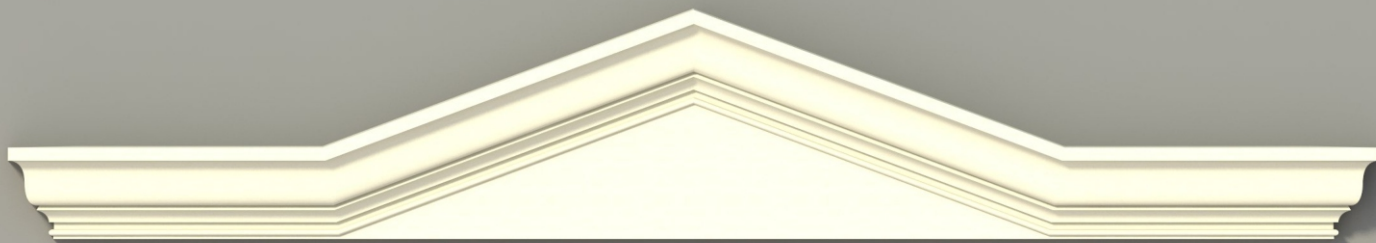
ZP1

Wymiary *



ZP2

Wymiary *



ZP3

Wymiary *

* Dostosowane indywidualnie.





PORTALE ELEWACYJNE



ZP4

Wymiary *



ZP5

Wymiary *



ZP6

Wymiary *

* Dostosowane indywidualnie.





PORTALE ELEWACYJNE



ZP7
Wymiary *



ZP8
Wymiary *

* Dostosowane indywidualnie.



PORTALE ELEWACYJNE



ZP9
Wymiary *



* Dostosowane indywidualnie.



ARANŻACJA ELEWACJI





ARTDEV Producent sztukaterii

Ul. Szpitalna 109
32-500 Chrzanów



biuro@artdev.pl
artdev.pl



+ 48 663 151 700

